

ЦИФРОВОЙ ТРЁХФАЗНЫЙ ИЗМЕРИТЕЛЬ МОЩНОСТИ ТОКОИЗМЕРИТЕЛЬНЫЕ КЛЕЩИ



MS2203

РУКОВОДСТВО ПО ЭКСПЛУАТАЦИИ

СОДЕРЖАНИЕ

Меры безопасности	1 -
Соответствие стандартам безопасности	2 -
Значение символов	2 -
Общие сведения	3 -
Особенности	3 -
Элементы прибора	5 -
Поворотный переключатель	6 -
Кнопки управления	7 -
ЖК-дисплей	11 -
Инструкция по эксплуатации	13 -
✧ Измерение напряжения переменного тока	13 -
✧ Измерение переменного тока	15 -
✧ Измерение однофазной цепи	17 -
✧ Измерение в трехфазной четырехпроводной цепи	21 -
✧ Измерение в трехфазной трехпроводной цепи	26 -
✧ Запись в память результатов измерений	27 -
✧ Просмотр сохраненных в памяти данных	27 -
✧ Интерфейс для передачи данных RS232C	27 -
✧ Индикация перегрузки и символа высокого напряжения	28 -
✧ Подсветка дисплея	29 -
✧ Использование тесьмы для запястья	29 -
✧ Графики мощности, поясняющие работу прибора	30 -
✧ Индикация разряженной батареи питания	31 -
Замена батареи	31 -
Характеристики	33 -
Принадлежности	36 -

Меры безопасности

- Перед началом эксплуатации этого прибора внимательно и полностью прочитайте данное руководство по эксплуатации. Обратите особое внимание на инструкции с заголовком "ВНИМАНИЕ!" и строго их выполняйте.
- Будьте осторожны при работе с напряжением переменного тока выше 30V_{эфф.}. При измерении всегда держите пальцы позади защитных барьеров.
- Не допускается использовать прибор, если измеряемое напряжение может превысить максимально допустимое значение для его входов при любых режимах работы прибора.
- Перед любым использованием обязательно проверьте состояние прибора и соединительных проводов. Не допускается производить никакие измерения при выявлении любых отклонений от нормальной работы прибора или неисправностей: повреждение корпуса, неисправны соединительные провода, не читается дисплей и т.п.
- При работе с прибором допускается использовать только соединительные провода, удовлетворяющие требованиям безопасности. В случае необходимости неисправные соединительные провода могут быть заменены только проводами того же типа с аналогичными электрическими характеристиками.
- Не допускается прикосновение к предметам находящимся под напряжением, если исследуемый проводник находится внутри датчика тока, или если входы прибора подключены к любым проводникам.
- Не допускается использовать прибор в условиях экстремальных температуры и влажности, а также при воздействии на прибор

прямого солнечного света.



ВНИМАНИЕ!

**ПЕРЕД ИСПОЛЬЗОВАНИЕМ ПРИБОРА
ПОЛНОСТЬЮ ПРОЧИТАЙТЕ ДАННОЕ
РУКОВОДСТВО ПО ЭКСПЛУАТАЦИИ**

Соответствие стандартам безопасности

Этот цифровой трёхфазный измеритель мощности разработан в соответствии с требованиями стандартов IEC1010 и IEC1010-2-032 в отношении безопасности электрических измерительных приборов и токоизмерительных клещей, эксплуатируемых в условиях загрязненности среды степени 2 и категории перенапряжения 600В, КАТ. III.

Значение символов



важная информация о безопасности, обратитесь к руководству по эксплуатации



возможно наличие опасного напряжения



заземление



двойная изоляция (класс защиты II)



индикатор разряженной батареи

Общие сведения

Этот цифровой трёхфазный измеритель мощности является ручным комбинированным прибором, объединяющим функции токоизмерительных клещей и измерителя мощности, с основной функцией – измерение параметров электрической мощности. Прибор содержит однокристалльный микроконтроллер, объединяющий три функции измерения: напряжения, тока и мощности. Прибор имеет мощное программное обеспечение для измерения и обработки данных, позволяющее производить полное измерение, расчет и отображение 8 параметров: напряжения, силы тока, потребляемой мощности, коэффициента активной мощности (cosφ), полной мощности, реактивной мощности, потребляемой энергии и частоты. Прибор имеет стабильные характеристики, прост в эксплуатации и особенно удобен для измерения и проверки на месте любого потребляющего электроэнергию оборудования, а также питающей его сети. Основа конструкции прибора – токоизмерительные клещи, позволила сделать прибор очень малогабаритным, легким и портативным, что в свою очередь позволяет легко и быстро производить измерения. Этот цифровой трёхфазный измеритель мощности является одним из лучших приборов для измерения мощности в трёхфазных цепях.

Особенности

1. Измерение мощности в однофазной цепи, трёхфазной трехпроводной цепи, трёхфазной четырехпроводной цепи.
2. Оснащен системой непосредственного измерения среднеквадратического (действующего) значения (True RMS) и позволяет точно измерять среднеквадратические параметры переменного тока при несинусоидальном входном сигнале.
3. Автоматический выбор диапазона и датчик тока,

- 3 -

Элементы прибора

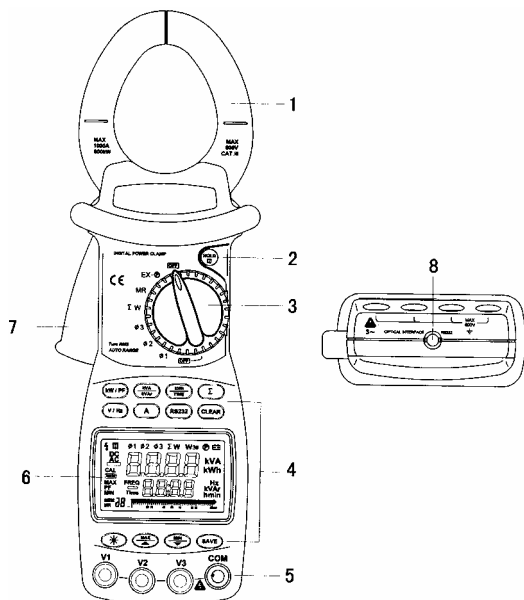


Рисунок 1. Внешний вид прибора.

1. Датчик-клещи тока, макс. диаметр провода $\varnothing 50\text{мм}$
2. Кнопка HOLD
При нажатии этой кнопки текущее показание фиксируется и на ЖК-дисплее появляется символ "H"; при повторном нажатии этой кнопки прибор возвращается к обычному режиму измерения.
3. Поворотный переключатель
Для включения/выключения прибора и выбора функции измерения.

- 5 -

обеспечивающий высокое разрешение и максимальное показание 8000; прибор прост в эксплуатации и обладает высокой точностью.

4. Минимальный ток при измерении потребляемой энергии: 0.5А, что позволяет измерять расход электроэнергии для большинства потребляющих ее устройств. Измерение и отображение пяти параметров мощности: активная мощность, полная мощность, коэффициент активной мощности, реактивная мощность, активная энергия.
5. Одновременное отображение двух параметров на сдвоенном дисплее, а также возможность сохранения в памяти прибора до 28 групп измеренных параметров.
6. Измерение пяти параметров мощности для каждой фазы и вычисление параметров суммарной мощности всей трехфазной цепи.
7. Многофункциональные кнопки управления, две автоматически выбираемые шкалы квазианалогового графического индикатора, позволяющего отслеживать быстрые изменения напряжения и тока.
8. Наличие интерфейса RS232C для передачи данных в персональный компьютер и специального программного обеспечения для графического представления результатов измерения под WINDOWS.
9. Отображение продолжительности измерения и возможность питания прибора от сигнала измеряемого напряжения, позволяющая использовать прибор произвольно долго, в режиме измерения потребляемой энергии.
10. Основой конструкции прибора являются портативные токоизмерительные клещи, делающей его очень легким и удобным для транспортировки.

- 4 -

4. Кнопки выбора режима измерения
5. Входные гнезда прибора
V1: входное гнездо для подключения к первой фазе при помощи желтого соединительного провода.
V2: входное гнездо для подключения ко второй фазе при помощи зеленого соединительного провода.
V3: входное гнездо для подключения к третьей фазе при помощи красного соединительного провода.
COM: общее входное гнездо для подключения к нейтральному (нулевому) проводу для всех режимов измерения при помощи черного соединительного провода.
6. ЖК-дисплей
Жидкокристаллический сдвоенный четырехзначный семисегментный индикатор, отображающий измеренные значения, текущий режим и различные вспомогательные символы.
7. Клавиша открывания датчика тока
Нажатие на клавишу открывает клещи трансформатора датчика тока; после отпускания клавиши клещи снова закроются.
8. Интерфейс для передачи данных RS232C
Этот прибор может использоваться совместно с персональным компьютером, используя для связи с ним кабель последовательного интерфейса. Для получения подробных инструкций обратитесь к рис.19 и разделу **Интерфейс для передачи данных RS232C**.

Поворотный переключатель

Поворотом этого переключателя производят включение и выключение прибора, а также выбор функций прибора.

- 6 -

Таблица 1. Описание поворотного переключателя

СИМВОЛ	ОПИСАНИЕ
OFF	ВЫКЛЮЧЕНИЕ ПИТАНИЯ: установите поворотный переключатель в это положение для выключения питания
EX.Ⓟ	ВНЕШНЕЕ ПИТАНИЕ ПРИБОРА: для использования прибора без батареи; с питанием прибора от сигнала измеряемого напряжения для длительной работы в режиме измерения потребляемой энергии.
MR	ПРОСМОТР ПАМЯТИ: для вызова из памяти прибора сохраненных ранее данных.
ΣW	СУММАРНАЯ МОЩНОСТЬ: значение суммарной мощности всей трехфазной цепи
Ø3	ТРЕТЬЯ ФАЗА: измерение с использованием входного гнезда V3.
Ø2	ВТОРАЯ ФАЗА: измерение с использованием входного гнезда V2.
Ø1	ПЕРВАЯ ФАЗА: измерение с использованием входного гнезда V1.

Кнопки управления

Таблица 2. Назначение кнопок

ПОЗ.	ОПИСАНИЕ
1	кнопка выбора режима измерения активной мощности и коэффициента активной мощности
2	кнопка выбора режима измерения полной мощности и реактивной мощности
3	кнопка выбора режима измерения потребляемой энергии и продолжительности ее измерения
4	кнопка суммирования к предыдущим измеренным результатам для вычисления суммарной мощности трехфазной цепи
5	кнопка выбора режима измерения напряжения и частоты
6	кнопка выбора режима измерения тока
7	кнопка включения режима передачи данных
8	кнопка очистки памяти
9	кнопка включения и выключения подсветки дисплея

- 7 -

кнопку для суммирования измеренных параметров; повторите аналогичную процедуру для остальных двух фаз. Таким способом прибор вычислит сумму для всей трехфазной цепи, и после установки поворотного переключателя в положение "ΣW" на дисплее сразу будет отображено значение суммарной мощности.

- Кнопка режима измерения напряжения
Нажмите кнопку для включения режима измерения напряжения цепи и отображения измеренного значения на ЖК-дисплее.
- Кнопка режима измерения тока
Нажмите кнопку для включения режима измерения тока в цепи и отображения измеренного значения на ЖК-дисплее.
- Кнопка для включения режима передачи данных
Нажмите кнопку для включения режима передачи данных в персональный компьютер через специальный кабель последовательного интерфейса. Программное обеспечение для компьютера позволяет сохранять текущие измеренные значения, выводить их на печать и отображать в виде графика временной зависимости.
Перед нажатием кнопки для включения режима передачи данных необходимо подключить кабель интерфейса RS232C к прибору и компьютеру, а также запустить специальную коммуникационную программу.
- Кнопка очистки памяти
Нажмите кнопку в течение трех секунд для стирания всех ранее сохраненных данных в памяти прибора.
- Кнопка включения или выключения подсветки дисплея
Нажмите кнопку для включения или выключения подсветки. Подсветка, кроме того, автоматически выключается через пять секунд после включения.

- 9 -

Таблица 2 (продолжение). Назначение кнопок

ПОЗ.	ОПИСАНИЕ
10	кнопка отображения максимального значения или выбора предыдущей ячейки памяти
11	кнопка отображения минимального значения или выбора последующей ячейки памяти
12	кнопка записи в память текущих измеренных данных

- Кнопка режима измерения активной мощности и коэффициента активной мощности
Нажмите кнопку для включения режима измерения активной мощности и коэффициента активной мощности. Затем прочитайте на ЖК-дисплее значение активной мощности на основном дисплее, а значение коэффициента активной мощности на дополнительном дисплее.
- Кнопка режима измерения полной мощности и реактивной мощности
Нажмите кнопку для включения режима измерения полной мощности и реактивной мощности. Затем прочитайте на ЖК-дисплее значение полной мощности на основном дисплее, а реактивной мощности на дополнительном дисплее.
- Кнопка режима измерения потребляемой энергии и времени измерения
Нажмите кнопку для включения режима измерения потребляемой энергии. Затем прочитайте на ЖК-дисплее значение потребляемой энергии на основном дисплее, а продолжительности измерения потребляемой энергии на дополнительном дисплее.
- Кнопка суммирования для вычисления суммарной мощности
Измерьте параметры мощности для одной из фаз, затем, после отображения измеренных значений на дисплее, нажмите

- 8 -

- Кнопка отображения максимального значения или предыдущей ячейки памяти
Нажмите кнопку для отображения максимального измеренного значения текущего режима измерения. Максимальное на данный момент значение будет отображено на дополнительном дисплее.
При положении поворотного переключателя "MR" каждое нажатие кнопки циклически вызывает предыдущую ячейку памяти и отображает на ЖК-дисплее сохраненные в ней данные.
- Кнопка отображения минимального значения или последующей ячейки памяти
Нажмите кнопку для отображения минимального измеренного значения текущего режима измерения. Минимальное на данный момент значение будет отображено на дополнительном дисплее.
При положении поворотного переключателя "MR" каждое нажатие кнопки циклически вызывает последующую ячейку памяти и отображает на ЖК-дисплее сохраненные в ней данные.
- Кнопка записи в память текущих измеренных данных
Нажмите кнопку для записи текущих измеренных данных в память прибора. Прибор позволяет сохранить в своей памяти до 28 групп измеренных данных.

- 10 -

ЖК-дисплей

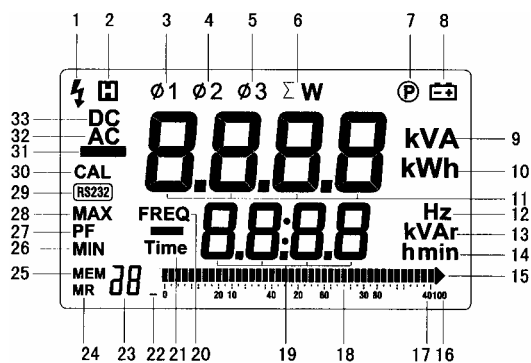


Рисунок 2. Внешний вид ЖК-дисплея.

1. Индикатор опасного напряжения
2. Индикатор фиксации текущего показания
3. Индикатор фазы 1
4. Индикатор фазы 2
5. Индикатор фазы 3
6. Индикатор суммарной мощности для трехфазной цепи
7. Индикатор режима внешнего питания
8. Индикатор разряженной батареи питания
9. Индикатор размерности основного дисплея: напряжения В ("V"), силы тока А ("A"), полной мощности кВА ("kVA")
10. Индикатор размерности активной мощности кВт ("kW"), потребляемой энергии кВт·ч ("kWh")
11. Четырехзначный индикатор основного дисплея
12. Индикатор размерности частоты Гц ("Hz")
13. Индикатор размерности дополнительного дисплея: напряжения В ("V"), силы тока А ("A"), полной мощности кВА ("kVA")

- 11 -

14. Индикатор размерности продолжительности измерения потребляемой энергии: час ("h"), минута ("min")
15. Индикатор перегрузки
16. Масштаб шкалы 100
17. Масштаб шкалы 40
18. Графический индикатор
19. Четырехзначный индикатор дополнительного дисплея
20. Индикатор режима измерения частоты
21. Индикатор режима измерения времени
22. Индикатор знака минус графического индикатора
23. Номер ячейки памяти
24. Индикатор режима чтения памяти
25. Индикатор записи данных
26. Индикатор минимального значения
27. Индикатор измерения коэффициента активной мощности
28. Индикатор максимального значения
29. Индикатор работы интерфейса RS232C
30. Индикатор калибровки
31. Индикатор знака минус
32. Индикатор переменного тока
33. Индикатор постоянного тока

- 12 -

Инструкция по эксплуатации

❖ Измерение напряжения переменного тока

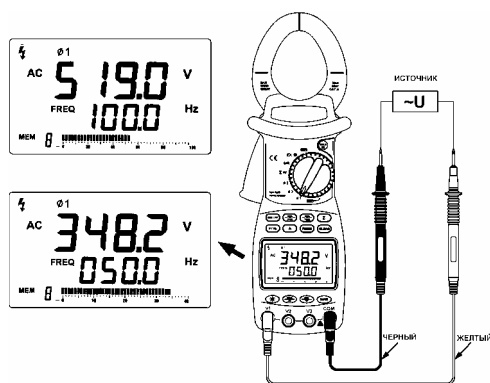


Рисунок 3. Измерение напряжения

1. Установите поворотный переключатель в любое из положений "Ø1", "Ø2" или "Ø3", согласно выбранному положению переключателя и таблице 3 подключите к его входным гнездам (см. рис.3).

Таблица 3. Подключение к входным гнездам прибора

Положение	Входное гнездо (+)		Входное гнездо (-)		Фаза
Ø1	гнездо V1	желтый провод	гнездо COM	черный провод	первая фаза
Ø2	гнездо V2	зеленый провод	гнездо COM	черный провод	вторая фаза
Ø3	гнездо V3	красный провод	гнездо COM	черный провод	третья фаза

2. Подключите щупы к нагрузке и нажмите кнопку $\frac{V}{Hz}$. Значение измеренного напряжения будет отображено на основном дисплее, а значение частоты входного сигнала на дополнительном дисплее.

- 13 -

3. Если при измерении напряжения нажать кнопку $\frac{MAX}{MIN}$, то на дополнительном дисплее будет отображено максимальное значение напряжения (True RMS) и на дисплее появится символ "MAX". Нажмите кнопку $\frac{MAX}{MIN}$ еще раз для возврата к отображению значения частоты на дополнительном дисплее, при этом исчезнет символ "MAX".
4. Если при измерении напряжения нажать кнопку $\frac{MAX}{MIN}$, то на дополнительном дисплее будет отображено минимальное значение напряжения (True RMS) и на дисплее появится символ "MIN". Нажмите кнопку $\frac{MAX}{MIN}$ еще раз для возврата к отображению значения частоты на дополнительном дисплее, при этом исчезнет символ "MIN".
5. Если входное напряжение превысит 600В, то на дисплее появится символ "OL", а графический индикатор будет полностью заполнен (см. рис.4).

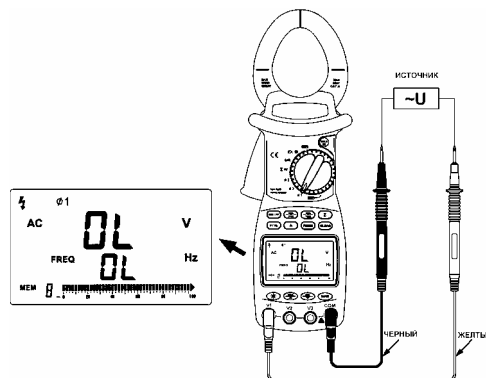


Рисунок 4. Вид дисплея при напряжении выше 600В.

6. Если входное напряжение превысит 30В, то на дисплее появится

- 14 -

предупреждающий об опасности символ "⚡".

- Прибор позволяет наблюдать на ЖК-дисплее измеряемое напряжение с двумя шкалами графического индикатора: "0-20-40-60-80-100" или "0-10-20-30-40".

❖ Измерение переменного тока

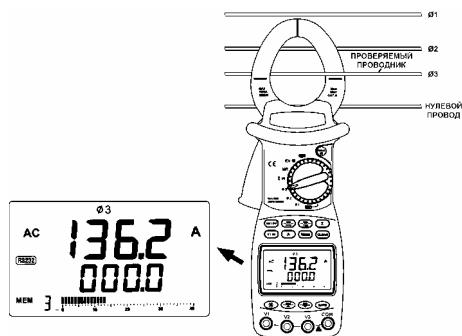


Рисунок 5. Измерение переменного тока.

- Установите поворотный переключатель в любое из положений "Ø1", "Ø2" или "Ø3".
- Нажмите клавишу открывания датчика тока и обхватите клещами одиночный проводник с измеряемым током. Нажмите кнопку **A** и значение измеренного тока (True RMS) в проводнике будет отображено на основном дисплее (см. рис.5).
- Для измерения максимального значения тока нажмите кнопку **MAX**, и на дополнительном дисплее будет отображено максимальное значение тока. Нажмите кнопку **MAX** еще раз для прекращения измерения максимального значения (см. рис.6).
- Для измерения минимального значения тока нажмите кнопку **MIN**, и на дополнительном дисплее будет отображено

минимальное значение тока. Нажмите кнопку **MIN** еще раз для прекращения измерения минимального значения.

- Если ток превысит 1000A (True RMS), то на дисплее появится символ "OL" (см. рис.7).
- Прибор позволяет наблюдать на ЖК-дисплее измеряемый ток с двумя шкалами графического индикатора: "0-20-40-60-80-100" или "0-10-20-30-40" (см. рис.5 и рис.6).

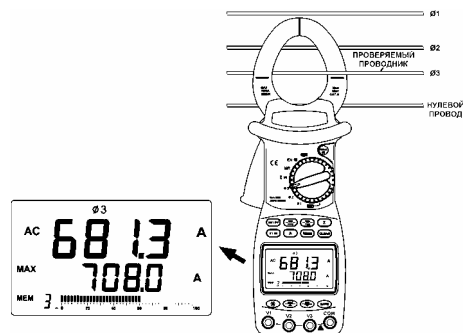


Рисунок 6. Измерения максимального значения тока

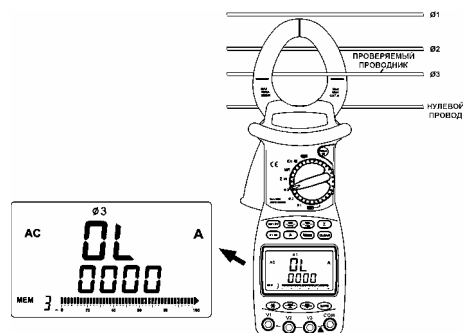


Рисунок 7. Дисплея при токе выше 1000A

❖ Измерение однофазной цепи

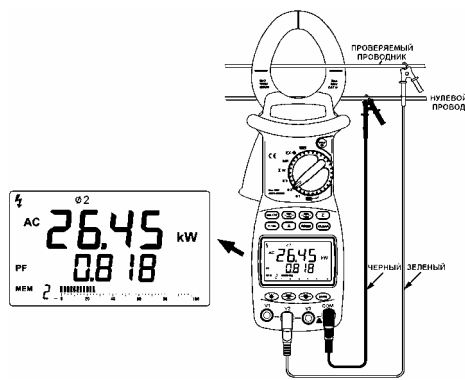


Рисунок 8. Измерение однофазной цепи

- Обхватите клещами проводник нагрузки или цепи. Можно обхватить проводник одной из фаз трехфазной цепи, подлежащей проверке.
- Установите поворотный переключатель в любое из положений "Ø1", "Ø2" или "Ø3" и подключите соединительные провода из комплекта прибора к его входным гнездам согласно таблице 3 и выбранному положению поворотного переключателя (см. рис.8).
- При правильном подключении могут быть измерены пять параметров мощности для однофазной цепи (активная мощность, коэффициент активной мощности, полная мощность, реактивная мощность и потребляемая энергия):
 - активная мощность ("kW") и коэффициент активной мощности ("PF") (см. рис.8)

- Нажмите кнопку **kWPF** для отображения на основном дисплее значения активной мощности, а на дополнительном дисплее значения коэффициента активной мощности и символа "PF". Если значение коэффициента активной

мощности отрицательно – это означает емкостной характер нагрузки.

- Пределное значение измеряемой активной мощности – 600кВт. При превышении этого значения на дисплее появится символ "OL". Если входное напряжение превысит 600V, или ток превысит 1000A, то на дисплее также появится символ "OL". Графический индикатор при этом будет полностью заполнен (см. рис.9) Минимальное входное напряжение для измерения мощности – 20V, а минимальный входной ток – 5A. При меньшем значении входного напряжения и входного тока показание прибора при измерении мощности будет "0.00kW".
- Нажмите кнопку **MAX**, и на дополнительном дисплее появится максимальное значение активной мощности.
- Нажмите кнопку **MIN**, и на дополнительном дисплее появится минимальное значение активной мощности.
- Активная мощность отображается на графическом индикаторе со шкалой "0-20-40-60-80-100".

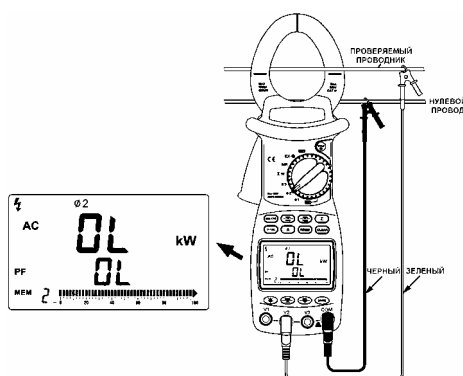



Рисунок 9. Вид дисплея при токе выше 1000A или напряжении выше 600V

(2.) полная мощность ("kVA") и реактивная мощность ("kVAr")

- а. Нажмите кнопку  для отображения на основном дисплее значения полной мощности; значение реактивной мощности будет отображаться на графическом индикаторе со шкалой "0-20-40-60-80-100" и на дополнительном дисплее (см. рис.10).

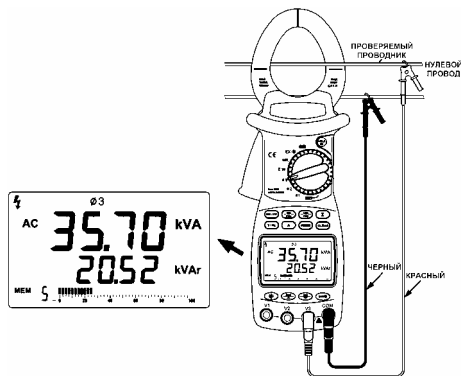





Рисунок 10. Измерение полной мощности

- б. При входном напряжении меньше 20В и входном токе меньше 5А отображаемое значение полной мощности будет "0.00кВА".
- в. Нажмите кнопку , и на дополнительном дисплее появится максимальное значение полной мощности.
- г. Нажмите кнопку , и на дополнительном дисплее появится минимальное значение полной мощности.
- д. Полная мощность не является непосредственно измеряемым параметром, а рассчитывается программой прибора по формуле $(\text{"kVAr"})^2 = (\text{"kVA"})^2 - (\text{"kW"})^2$ согласно измеренным прибором напряжению, току и активной мощности с последующим отображением на дисплее.

(3.) потребляемая энергия ("kWh") и продолжительность измерения

времени остановлен не будет. После считывания показания нажмите снова кнопку "HOLD" для разблокировки дисплея и дальнейшего отображения процесса измерения.

Измерение потребляемой энергии будет продолжаться до выбора другой функции измерения.

- а. Кнопки  и  в режиме измерения потребляемой энергии не действуют.
- б. Максимальное измеренное значение потребляемой энергии – 9999кВт·ч. При превышении этого значения на дисплее появится символ "OL".
- в. Измерение потребляемой энергии возможно только в однофазных цепях, поскольку прибор не может измерять одновременно ток в разных проводниках. Измерение потребляемой энергии в трехфазной сети этим прибором невозможно. Для длительного измерения потребляемой энергии рекомендуем воспользоваться режимом внешнего питания прибора ("EX-P"). При этом питание прибора осуществляется не от батареи, а через соединительные провода, подключаемые к цепи для измерения напряжения.

ЗАМЕЧАНИЕ: при положении поворотного переключателя "EX-P" и режимах измерения напряжения или параметров мощности входное напряжение между гнездами прибора V1 и COM должно быть меньше 250В, в противном случае выйдет из строя плавкий предохранитель.

♦ Измерение в трехфазной четырехпроводной цепи

Под параметрами мощности трехфазной цепи подразумеваются: суммарная активная мощность, суммарная реактивная мощность, суммарная полная мощность, суммарный

("h"/"min")

- а. Для измерения потребляемой энергии сигнал напряжения необходимо подать на входные гнезда прибора "V1" и "COM", а клещи датчика тока должны охватывать один из двух проводов подключения нагрузки (см. рис.11); установите поворотный переключатель в положение "01". Теперь прибор готов к измерению потребляемой энергии.

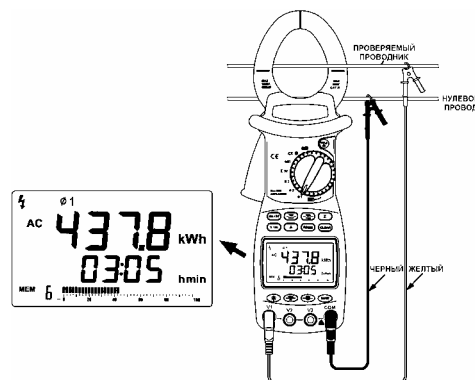


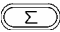

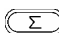



Рисунок 11. Измерение потребляемой энергии

- б. Нажмите кнопку  для запуска измерения, начальное показание потребляемой энергии "0.000кWh" будет отображено на основном дисплее, а время измерения потребляемой энергии будет отображено на дополнительном дисплее и на графическом индикаторе со шкалой "0-20-40-60-80-100". С течением времени измеряемое значение потребляемой энергии будет увеличиваться. Для считывания значения потребляемой энергии нажмите кнопку "HOLD", при этом показание измеренного значения и времени будут зафиксированы на дисплее, но процесс измерения потребляемой энергии и

коэффициент активной мощности. Прибор не может измерять потребляемую энергию в трехфазной цепи. Метод измерения параметров мощности трехфазной цепи основан на измерении параметров мощности для каждой фазы с последующим расчетом прибором суммарных параметров все трехфазной цепи. Точность измерения прибором обеспечивается при равномерной нагрузке, с ростом различия параметров фаз растет ошибка суммарных параметров мощности цепи.

1. Подключите желтый, зеленый, красный и черный соединительные провода согласно таблице 3 к входным гнездам прибора "V1", "V2", "V3" и "COM", а затем к проводникам фаз и нулевому проводу проверяемой трехфазной цепи.
2. Сначала установите поворотный переключатель в положение "01" (для измерения первой фазы); обхватите клещами проводник первой фазы проверяемой трехфазной цепи, нажмите кнопку  для измерения активной мощности ("kW") и коэффициента активной мощности ("PF"). Измеренные значения появятся на ЖК-дисплее, после чего нажмите кнопку  для суммирования параметров мощности этой фазы; нажмите кнопку  для измерения полной мощности и реактивной мощности, после отображения результата на ЖК-дисплее нажмите кнопку  для суммирования параметров мощности этой фазы. На этом завершается процедура измерения параметров мощности для первой фазы. При необходимости для сохранения результата можно нажать кнопку  (см. рис.12).

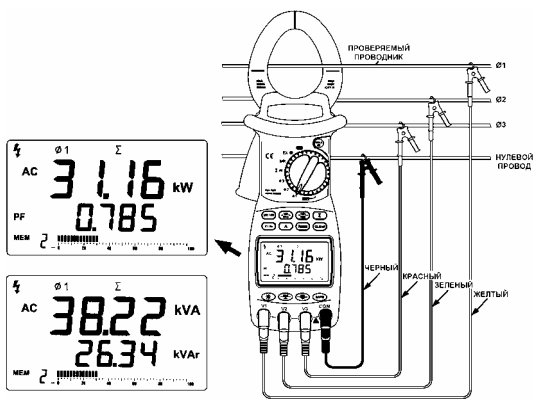


Рисунок 12. Измерение мощности для первой фазы

- Установите поворотный переключатель в положение "02" (для измерения второй фазы); обхватите клещами проводник второй фазы проверяемой трехфазной цепи, измерение параметров мощности производится соответственно нажатием кнопок **kWPF** и **kVA**. В обоих случаях после появления на ЖК-дисплее результатов измерения необходимо нажать кнопку **Σ** для их последовательного суммирования. Процедура измерения аналогична измерению для первой фазы (см. рис.13).
- Установите поворотный переключатель в положение "03" (для измерения третьей фазы); обхватите клещами проводник третьей фазы проверяемой трехфазной цепи, измерение параметров мощности производится соответственно нажатием кнопок **kWPF** и **kVA**. В обоих случаях после появления на ЖК-дисплее результатов измерения необходимо нажать кнопку **Σ** для их последовательного суммирования. Процедура измерения

активной мощности и суммарного коэффициента активной мощности для трехфазной нагрузки (см. рис.15). После отображения этих параметров в течение трех секунд на дисплее автоматически появятся значения суммарной полной мощности и суммарной реактивной мощности (см. рис.16). Значение суммарной полной мощности будет отображаться на основном дисплее, а значение суммарной реактивной мощности на дополнительном дисплее. Переключение отображаемых параметров на дисплее будет производиться автоматически каждые три секунды до тех пор, пока не будет выбран другой режим работы прибора.

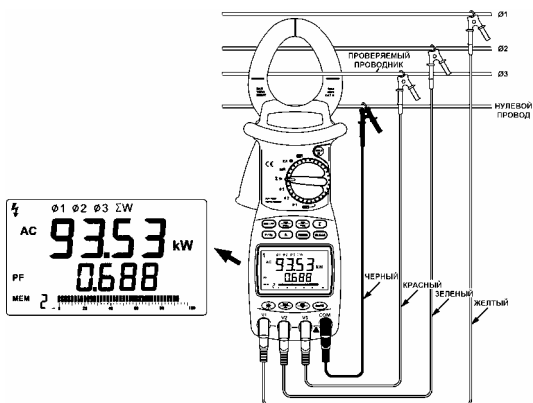


Рисунок 15. Суммарная активная мощность и суммарный коэффициент активной мощности трехфазной цепи

аналогична измерению для первой фазы (см. рис.14).

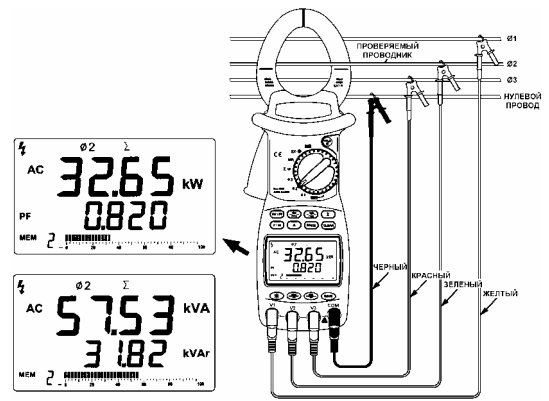


Рисунок 13. Измерение мощности для второй фазы

- После завершения измерений для каждой фазы установите поворотный переключатель в положение "ΣW", при этом на дисплее будут отображены значения суммарной

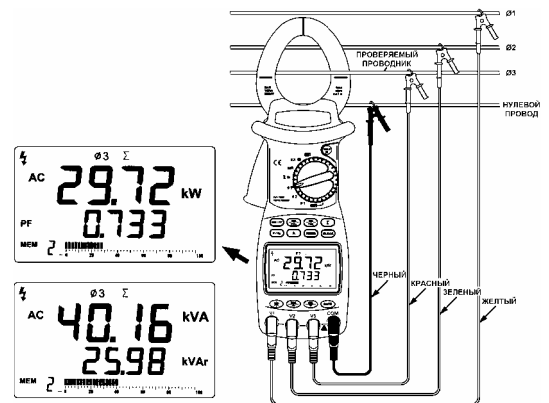


Рисунок 14. Измерение мощности для третьей фазы

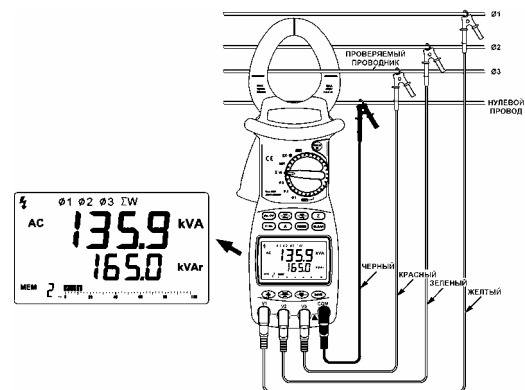


Рисунок 16. Суммарная полная и суммарная реактивная мощность трехфазной цепи

♦ Измерение в трехфазной трехпроводной цепи

Процедура измерения в трехфазной трехпроводной цепи аналогична измерению в трехфазной четырехпроводной цепи, за исключением подключения соединительных проводов (отсутствует черный провод) (см. рис.17).

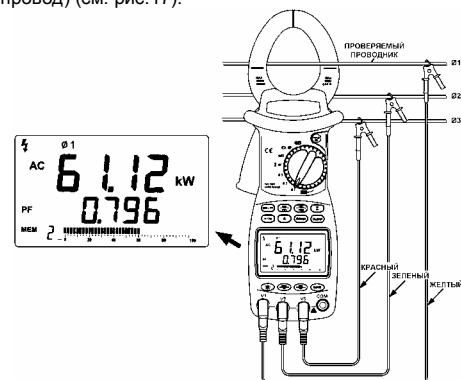


Рисунок 17. Измерение мощности в трехфазной трехпроводной цепи

❖ **Запись в память результатов измерений**

В режиме измерения нажатие кнопки **SAVE** позволяет сохранить в памяти текущие показания. Прибор позволяет запомнить до 28 групп измеренных данных.

Если в памяти прибора уже сохранены 28 групп данных, то после нажатия кнопки **SAVE** на дисплее появится символ "FUL", означающая что память прибора полностью заполнена. В этом случае можно очистить память нажатием кнопки **CLEAR** и продолжить сохранение новых данных.

❖ **Просмотр сохраненных в памяти данных**

Просмотр сохраненных ранее в памяти данных производится следующим образом.

1. Установите поворотный переключатель в положение "MR".
2. На ЖК-дисплее появятся символы "MR" и "HOLD", а также номер ячейки памяти и сохраненные в ней данные.
3. Нажатием кнопок **MAX** и **MIN** осуществляется циклический перебор ячеек памяти.

❖ **Интерфейс для передачи данных RS232C**

Подключите кабель интерфейса RS232C к прибору, как показано на рис.18, и поверните разъем кабеля по часовой стрелке для его фиксации в приборе. Подключите другой разъем кабеля интерфейса к последовательному порту компьютера. Прибор позволяет передавать данные результатов измерения в реальном времени через интерфейс RS232C с инфракрасной оптоэлектронной развязкой. Для отключения кабеля интерфейса RS232C от прибора сначала поверните его разъем против часовой стрелки, освободив тем самым его фиксатор, а затем извлеките разъем из прибора. Для работы прибора совместно с компьютером необходимо также

установить в соответствии с файлом README.TEXT установочного диска специальное программное обеспечение для считывания информации из прибора. Затем нужно выбрать режим измерения прибора и нажать кнопку **RS232**, в результате чего данные результатов измерений начнут поступать и отображаться в реальном времени специальной программой на мониторе компьютера. Программное обеспечение позволяет получать данные от прибора, отображать их в виде графика, а также выводить их на печать в числовом или графическом виде.

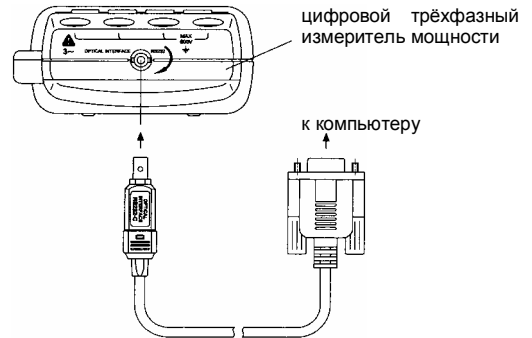


Рисунок 18. Подключение кабеля интерфейса RS232C

❖ **Индикация перегрузки и символа высокого напряжения**

Если в режиме измерения мощности входное напряжение превысит 600В (True RMS) или ток превысит 1000А (True RMS), то на дисплее появится символ "OL", а графический индикатор будет полностью заполнен. Если входное напряжение превысит 30В, то на дисплее появится предупреждающий об опасности символ "⚡".

❖ **Подсветка дисплея**

При нажатии кнопки ***** включается задняя подсветка ЖК-дисплея, которая автоматически выключается через 4 секунды после включения.

❖ **Использование тесьмы для запястья**

Использование специальной тесьмы для запястья предотвращает случайное падение прибора (см. рис. 19).

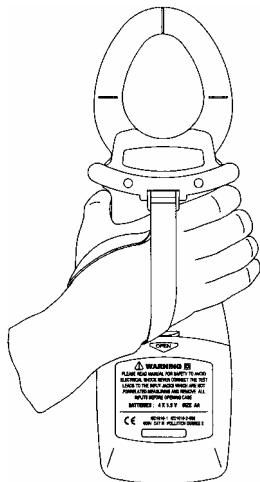


Рисунок 19. Использование тесьмы для запястья

❖ **Графики мощности, поясняющие работу прибора**

(PF=kW / kVA)

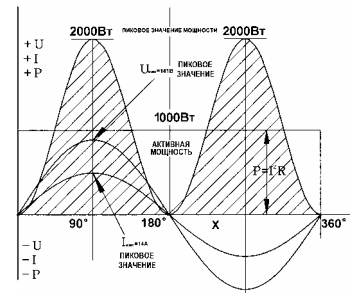


Рисунок 20 (PF=1)

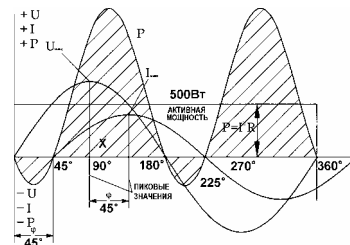


Рисунок 21

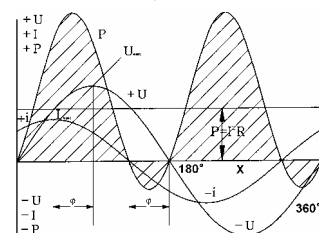





Рисунок 22

♦ Индикация разряженной батареи питания

Символ  появляется в правой верхней части дисплея при недостаточном для нормальной работы заряде батареи питания. В этом случае необходимо заменить батарею питания или использовать режим EX-, позволяющий использовать для питания прибора сигнал измеряемого напряжения. Для включения этого режима установите поворотный переключатель в положение EX-. Однако этот режим может использоваться исключительно для измерений в однофазных цепях и входное напряжение не должно превышать 250В. Для работы на трехфазных цепях этот режим неприемлем.


Замена батареи



Во избежание электрического шока перед заменой батареи выключите прибор и отключите от него соединительные провода или любые источники входных сигналов.

Не допускается использовать прибор с отсутствующей или неполностью зафиксированной задней крышкой, а также крышкой отсека батареи.

Замену производите только батареями соответствующего типа.

При появлении на ЖК-дисплее индикатора разряженной батареи  для нормальной работы прибора необходимо заменить батарею питания. Замена батареи питания производится следующим образом.

1. Отключите от любого источника сигнала, установите поворотный переключатель в положение "OFF" и затем отключите соединительные провода от входов прибора.

Характеристики

НАПРЯЖЕНИЕ ПЕРЕМЕННОГО ТОКА (True RMS)

ДИАПАЗОН	ПОГРЕШНОСТЬ	РАЗРЕШЕНИЕ	ВХОДНОЙ ИМПЕДАНС
100В	±(1.2%+5)	0.1В	10МОм параллельно 10пФ
300В	±(1.2%+5)	0.1В	
600В	±(1.2%+5)	0.1В	

Макс. напряжение перегрузки: 750В_{эфф.}

СИЛА ПЕРЕМЕННОГО ТОКА (True RMS)

ДИАПАЗОН	ПОГРЕШНОСТЬ	РАЗРЕШЕНИЕ
40А	±(2%+5)	0.1А
100А	±(2%+5)	0.1А
400А	±(2%+5)	0.1А
1000А	±(2%+5)	0.1А

Макс. ток перегрузки: 1500А

АКТИВНАЯ МОЩНОСТЬ (кВт)

ДИАПАЗОН	ПОГРЕШНОСТЬ	РАЗРЕШЕНИЕ
4кВт	±(3%+5)	0.01кВт
10кВт	±(3%+5)	0.01кВт
40кВт	±(3%+5)	0.01кВт
100кВт	±(3%+5)	0.01кВт
600кВт	±(3%+5)	0.1кВт

Минимальный измеряемый ток: 5А

Минимальное измеряемое напряжение: 20В

2. Снимите крышку отсека батареи. У крышки отсека батареи имеется замок-защелка. Поэтому для снятия крышки отсека батареи во избежание ее повреждения не допускается прилагать силу. Процедура снятия крышки показана на рис.23. Вставьте монету в паз крышки отсека батареи и нажмите на монету в направлении корпуса, затем снимите крышку.

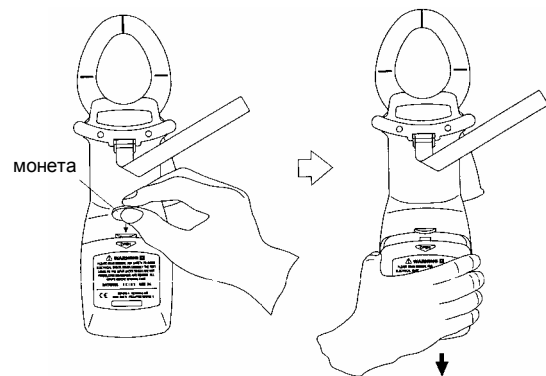


Рисунок 23. Снятие крышки отсека батареи.

3. Извлеките батарею и замените ее новой соответствующего типа.
4. Установите на место крышку отсека батареи.

ПОЛНАЯ МОЩНОСТЬ (кВА)

ДИАПАЗОН	ПОГРЕШНОСТЬ	РАЗРЕШЕНИЕ
4кВА	±(3%+5)	0.01кВА
10кВА	±(3%+5)	0.01кВА
40кВА	±(3%+5)	0.01кВА
100кВА	±(3%+5)	0.01кВА
600кВА	±(3%+5)	0.1кВА

Минимальный измеряемый ток: 5А

Минимальное измеряемое напряжение: 20В

КОЭФФИЦИЕНТ АКТИВНОЙ МОЩНОСТИ (cosφ) (PF)

ДИАПАЗОН	ПОГРЕШНОСТЬ	РАЗРЕШЕНИЕ
0.3~1 емкость	±(2%+2)	0.001
0.3~1 индуктивность	±(2%+2)	0.001

Минимальный измеряемый ток: 5А

Минимальное измеряемое напряжение: 20В

РЕАКТИВНАЯ МОЩНОСТЬ (кВАр)²=(кВА)²-(кВт)²

ДИАПАЗОН	ПОГРЕШНОСТЬ	РАЗРЕШЕНИЕ
4квар	±(4%+5)	0.01квар
10квар	±(4%+5)	0.01квар
40квар	±(4%+5)	0.01квар
100квар	±(4%+5)	0.01квар
600квар	±(4%+5)	0.1квар

Значение реактивной мощности рассчитывается прибором по измеренным значениям напряжения, тока и активной мощности. Погрешность вычисления: 0.01% от максимума диапазона.

ПОТРЕБЛЯЕМАЯ ЭНЕРГИЯ (кWh)

ДИАПАЗОН	ПОГРЕШНОСТЬ	РАЗРЕШЕНИЕ
1~9999 кВт-ч	±(3%+2)	0.001 кВт-ч

Минимальный измеряемый ток: 0.5А

Минимальное измеряемое напряжение: 10В

ЧАСТОТА (Hz)

ДИАПАЗОН	ПОГРЕШНОСТЬ	РАЗРЕШЕНИЕ
20Гц~1кГц	0.5%	0.1Гц

Минимальное измеряемое напряжение: 20В

- * Погрешность: ±(% от показания + число значений единицы младшего разряда)
- * Характеристики прибора обеспечиваются при температуре 18°C~28°C и относительной влажности <80%, частоте переменного тока 45Гц~65Гц.
- * Максимальное напряжение синфазного сигнала: 600В_{эфф.}
- * Дисплей: ЖК, макс. показание 9999
- * Выбор диапазона: автоматический
- * Индикатор перегрузки: символ "OL" на дисплее
- * Индикатор режима фиксации показания: символ "L" на дисплее
- * Батарея питания: 4 x 1.5В, тип AA
- * Потребляемая мощность: 250мВт
- * Температура хранения: -20°C~70°C
- * Рабочая температура: 0°C~40°C
- * Габаритные размеры: 300(Д)х103(Ш)х51(В) мм
- * Масса: около 500г (включая батарею питания)

Принадлежности

Руководство по эксплуатации		1
Элементы питания	1.5В, тип AA	4
Комплект щупов	(MS3000)	1
Комплект соединительных проводов с зажимами "крокодил"	(MS3102)	1
Кабель интерфейса RS232C	(MS3403)	1
Программное обеспечение для приема данных персональным компьютером		1
Сумка для транспортировки		1